



# BRUSHLESS MOTOR BOAT

# Bedienungsanleitung

Art.-Nr. 26040

## Technische Daten:

Gesamtlänge .....715mm  
Breite.....215mm



**WARNUNG!**

**Achtung dieses Boot ist kein Spielzeug.  
Nicht geeignet für Kinder unter 14 Jahren!**



## Hinweise zur Konformität

Dieses Modell wurde nach dem derzeit aktuellen Stand der Technik gefertigt. Das Produkt erfüllt die Anforderungen der geltenden europäischen und nationalen Richtlinien. Die CE-Konformität wurde nachgewiesen. Die Firma AMEWI Trade e.K. erklärt hiermit, dass dieses Produkt den grundlegenden Anforderungen und den übrigen einschlägigen Bestimmungen der Richtlinie R&TTE 2014/53/EU entspricht. Das Produkt ist konform nach den Richtlinien der R&TTE.

Die entsprechenden Erklärungen und Unterlagen sind beim Hersteller hinterlegt und können dort angefragt und bezogen werden.

AMEWI Trade e.K., Nikolaus-Otto-Str. 6, 33178 Borchon, Fax: +49 5251/288965-19, Email: info@amewi.com, www.amewi.com.

Weitere Fragen zum Produkt und zur Konformität richten Sie bitte an:

AMEWI Trade e.K., Nikolaus-Otto-Str. 6, 33178 Borchon, Fax: +49 (0)5251 / 288965-19, Email: info@amewi.com.



## Sicherheits- und Gefahrenhinweise



**Achtung!** Bei Schäden, die durch Nichtbeachten dieser Bedienungsanleitung verursacht werden, erlischt der Anspruch auf Gewährleistung! Für Folgeschäden übernehmen wir keine Haftung! Bei Sach- oder Personenschäden, die durch unsachgemäße Handhabung oder Nichtbeachten der Sicherheitshinweise verursacht werden, übernehmen wir keine Haftung!

**Achtung!** Aus Sicherheits- und Zulassungsgründen (CE) ist das eigenmächtige Umbauen und/oder Verändern des Gerätes nicht gestattet. Zerlegen Sie es das Modell nicht.

**Achtung!** Kleinteile. Erstickungs- oder Verletzungsgefahr durch Kleinteile.

**Achtung!** Das Produkt ist kein Spielzeug und nicht für Personen unter 14 Jahren geeignet! Das Produkt darf nicht feucht oder nass werden.



Das Fahrzeug darf nur auf glatten, ebenen und sauberen Flächen verwendet werden.

Durch Herunterfallen aus bereits geringer Höhe wird das Produkt beschädigt.

Der gleichzeitige Betrieb von Fahrzeugen der gleichen Sende-/Empfangsfrequenz ist nicht möglich, da sich diese gegenseitig beeinflussen.

## Hinweise zu Batterien / Hinweise zur Batterieentsorgung



**Achtung!** Batterien / Akkus gehören nicht in Kinderhände.

Ein Wechsel der Batterien oder Akkus ist nur durch einen Erwachsenen durchzuführen. Niemals wiederaufladbare Akkus mit Trockenbatterien mischen. Niemals volle mit halbleeren Akkus/Batterien mischen. Niemals Akkus verschiedener Kapazität mischen. Versuchen Sie niemals Trockenbatterien zu laden. Achten Sie auf die richtige Polarität. Defekte Akkus/Batterien sollten ordnungsgemäß (Sondermüll) entsorgt werden. Den Ladevorgang niemals unbeaufsichtigt durchführen. Bei Fragen zur Ladezeit lesen Sie die Bedienungsanleitung oder wenden Sie sich an den Hersteller.

## Entsorgungshinweise



Die Firma AMEWI ist unter der WEEE Reg. Nr. DE93834722 bei der Stiftung EAR angemeldet und recycelt alle gebrauchten elektronischen Bauteile ordnungsgemäß. Elektrische und elektronische Geräte dürfen nicht in den Hausmüll! Entsorgen Sie das Produkt am Ende seiner Lebensdauer gemäß den geltenden gesetzlichen Vorschriften. Sie als Endverbraucher sind gesetzlich (Batterieverordnung) zur Rückgabe aller gebrauchten Batterien und Akkus verpflichtet, eine Entsorgung über den Hausmüll ist untersagt!

Schadstoffhaltige Batterien/Akkus sind mit nebenstehenden Symbolen gekennzeichnet, die auf das Verbot der Entsorgung über den Hausmüll hinweisen. Die zusätzlichen Bezeichnungen für das ausschlaggebende Schwermetall sind: Cd=Cadmium, Hg=Quecksilber, Pb=Blei (Bezeichnung steht auf Batterie/Akku z.B. unter den links abgebildeten Mülltonnen-Symbolen).



Durch die RoHS Kennzeichnung bestätigt der Hersteller, dass alle Grenzwerte bei der Herstellung beachtet wurden.



Mit dem Recyclingsymbol gekennzeichneten Batterien können Sie in jedem Altbatterie-Sammelbehälter (bei den meisten Supermärkten an der Kasse) entsorgen. Sie dürfen nicht in den Rest- bzw. Hausmüll.



Die Firma AMEWI Trade e.K. beteiligt sich am Dualen System für Verkaufsverpackungen über die Firma Landbell AG. Die verwendeten Verpackungen werden von Partner-Unternehmen (Entsorgern) bei den privaten Endverbrauchern (Haushalten, „Gelber Sack“, „Gelbe Tonne“) abgeholt, sortiert und ordnungsgemäß verwertet. Die Teilnahme an einem Dualen System trägt zur CO<sub>2</sub>-Einsparung teil.

## Sehr geehrter Kunde, sehr geehrte Kundin,

wir bedanken uns für den Kauf des RC Rennbootes der Firma AMEWI. Mit diesem Modell haben Sie ein Produkt erworben, welches nach dem heutigen Stand der Technik gefertigt wurde. Das Produkt erfüllt die Anforderungen der geltenden europäischen und nationalen Richtlinien.

## Bestimmungsgemäße Verwendung

Das Produkt besteht aus einem Modellboot mit eingebautem Elektromotor, Funkempfänger, und einem batteriebetriebenen Sender.

Aus Sicherheits- und Zulassungsgründen (CE) ist das eigenmächtige Umbauen und/oder Verändern des Gerätes nicht gestattet. Zerlegen Sie es nicht!

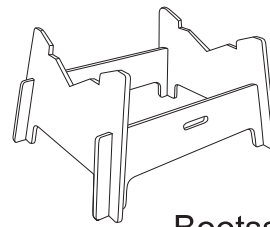
- Das Produkt ist nicht für Kinder unter 3 Jahren geeignet, das Produkt enthält verschluckbare Kleinteile, es droht Lebensgefahr!
- Der Betrieb des Produkts und der Umgang mit Ladegerät/Akku und Batterien ist durch Erwachsene zu überwachen.
- Der Betrieb des Ladegeräts ist nur in trockenen Innenräumen erlaubt, es darf nicht feucht oder nass werden, andernfalls besteht die Gefahr eines lebensgefährlichen elektrischen Schlages. Geräte, die an Netzspannung betrieben werden, gehören nicht in Kinderhände. Kinder können die Gefahren, die von elektrischen Geräten ausgehen, nicht einschätzen. Lassen Sie deshalb in Anwesenheit von Kindern besondere Vorsicht walten.
- Das Ladegerät darf nur an einer Netzsteckdose des öffentlichen Versorgungsnetzes betrieben werden (230V~/50Hz).
- Der Akku und die Fernsteuerung dürfen nicht nass werden, andernfalls werden sie beschädigt.
- Verwenden Sie das Produkt niemals gleich dann, wenn es von einem kalten in einen warmen Raum gebracht wird (z.B. bei Transport). Das dabei entstehende Kondenswasser kann unter Umständen das Produkt zerstören.

Lassen Sie das Produkt zuerst auf Zimmertemperatur kommen, bevor Sie das Ladegerät mit der Netzspannung verbinden; dies kann u.U. mehrere Stunden dauern. Andernfalls besteht die Gefahr eines lebensgefährlichen elektrischen Schlages!

- Lassen Sie das Verpackungsmaterial nicht achtlos liegen. Kunststofffolien bzw. -tüten, Styroporteile, etc., könnten für Kinder zu einem gefährlichen Spielzeug werden.
- Gehen Sie vorsichtig mit dem Produkt um, durch Stöße, Schläge oder dem Fall aus bereits geringer Höhe wird es beschädigt.
- Fassen Sie das Boot niemals in der Nähe der Antriebsschraube an, durch versehentliches Betätigen der Fernsteuerung besteht hohe Verletzungsgefahr!
- Bevor das Boot ins Wasser gesetzt wird, ist das Akkufach korrekt zu verschließen. Eine beschädigte Dichtung ist umgehend gegen eine neue zu ersetzen.
- Vermeiden Sie widrige Umgebungsbedingungen bei Betrieb, z.B. lange direkte Sonneneinstrahlung, starke Hitze oder Kälte.
- Vermeiden Sie das Aufladen eines warmen Akkupacks, da sich hierbei die Lebensdauer des Akkus verringert. Der Akkupack erwärmt sich sowohl bei längerem Betrieb des Bootes als auch beim Aufladen. Lassen Sie den Akkupack deshalb vor dem Aufladen abkühlen.
- Überprüfen Sie vor jedem Gebrauch das Produkt auf Beschädigungen!

# Komponenten und RC Elektronik

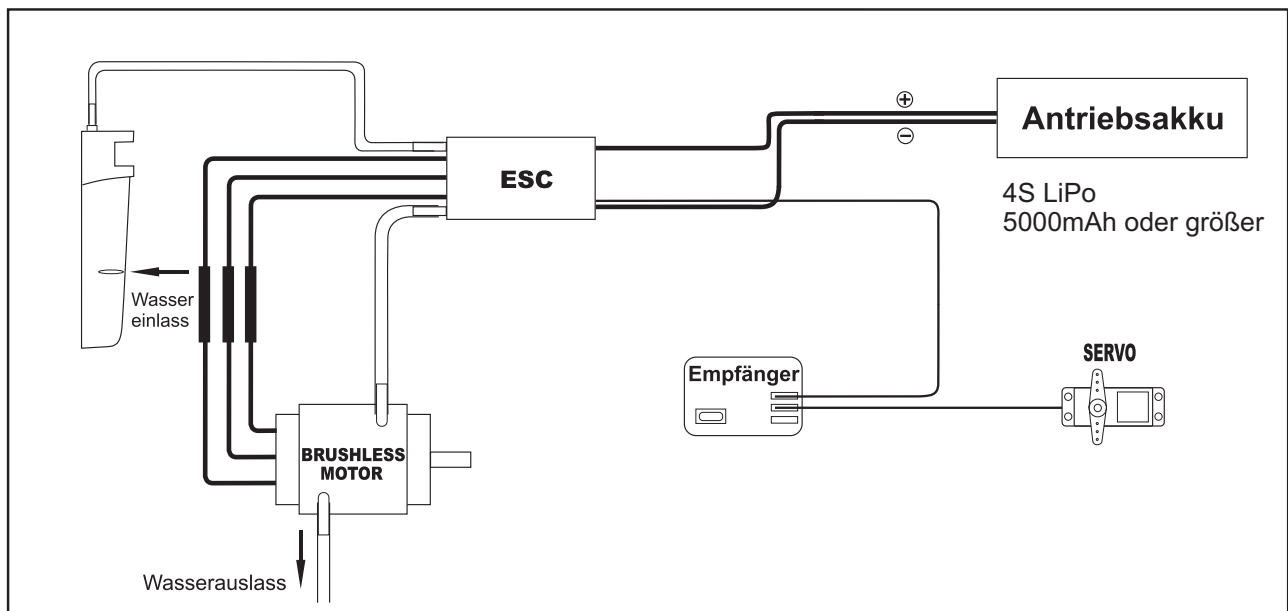
## Wichtiges Zubehör:



Bootsständer



Dichten Sie das Boot mit geeignetem Klebeband ab.



## Bitte legen Sie 8 AA Batterien in das Batteriefach

### Hinweise zum Umgang mit Batterien:

- Niemals wiederaufladbare Akkus mit Trockenbatterien mischen
- Niemals volle mit halbleeren Akkus/Batterien mischen
- Niemals Akkus verschiedener Kapazität mischen
- Versuchen Sie niemals Trockenbatterien zu laden
- Achten Sie auf die richtige Polarität
- Lassen Sie die Akkus während des Ladevorgangs niemals unbeaufsichtigt
- Defekt Akkus/Batterien sollten ordnungsgemäß (Sondermüll) entsorgt werden

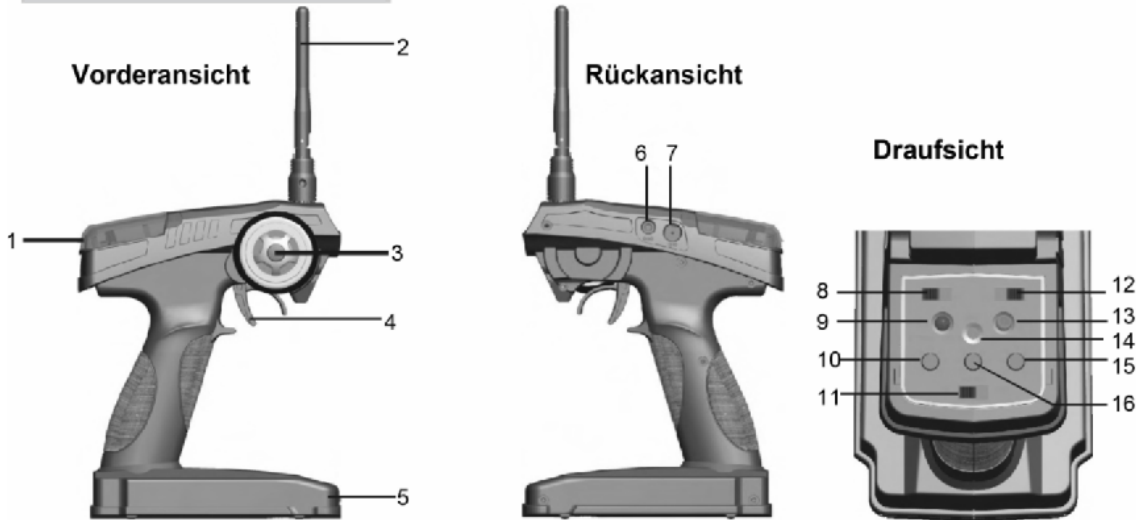
Öffnen Sie das Batteriefach an der Unterseite



Nachdem Sie die Batterien eingelegt haben, schließen Sie das Fach wieder



## Aufbau der Fernbedienung



1. Bedienungsfach
2. 2,4 GHz Antenne
3. Lenkrad
4. Gashebel
5. Batteriefach
6. Ladebuchse
7. Simulator- Anschluss
8. Reverse Funktion Lenkung

9. Power LED
10. Trimmfunktion Lenkung
11. Ein-/Ausshalter
12. Reverse Funktion Gas/Bremse
13. Batterieanzeige
14. Bindungstaste
15. Dual Rate Funktion
16. Trimmfunktion Gas

## Einstellung der Fernbedienung

**Dual Rate Funktion:** Mit diesem Regler kann der Ausschlag des Lenkservos im Bereich 30-100% eingestellt werden. Je höher der Ausschlag, desto sensibler die Lenkung auf die Steuersignale.

**Trimmfunktion Lenkung:** Mit diesem Regler stellen Sie die Neutralstellung des Lenkservos ein.

**Trimmfunktion Gas/Bremse:** Mit diesem Regler stellen Sie die Neutralstellung des Gasservos ein.

**Reverse Funktion:** Mit diesem regler wird die Drehrichtung des Servos umgekehrt.

## Inbetriebnahme:

1. Den Hauptschalter auf: AUS.
2. Gashebel in Neutral-Position.
3. Fernsteuerung auf: AN.
4. Hauptschalter auf: AN.
5. Es kommt ein Signal vom ESC.
6. Ruder prüfen (Links / Rechts).
7. Antriebsschraube, Drehrichtung prüfen:
  - gegen Uhrzeigersinn ( **richtig** )
  - im Uhrzeigersinn ( **falsch** )

